

## Пневматические вакуумные генераторы

Скорость перекачки до 52,5 л/мин

RECBI



Пригодность для применения в конкретных отраслях промышленности



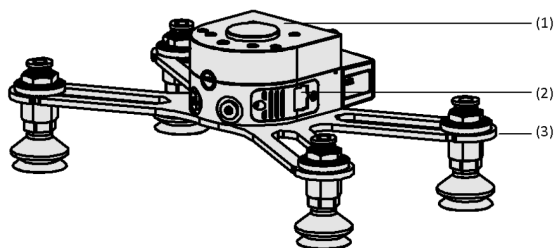
Пневматические вакуумные генераторы RECBI

### Применения

- Пневматический вакуумный генератор для использования в конце руки (ЕоА) на легких роботах, коботах и обычных 6-осевых роботах
- Обращение с впитывающими или пористыми заготовками, например, картонной упаковкой или неровными заготовками
- Задачи по подбору и размещению, погрузка и разгрузка машин, комплектование и упаковка
- Диапазон применения от производства и сборки до складской логистики и отгрузки
- Использование в процессах с требованиями к короткому времени цикла и эвакуации

### Конструкция

- Соединение подходит для всех распространенных легких роботов и небольших промышленных роботов (1)
- Встроенная технология эко-форсунок (2) с легкодоступными форсунками и клапанами
- Предустановленные сборки с различными захватами (3) или универсальной соединительной пластиной



Конструкция системы Пневматические вакуумные генераторы RECBI



Пневматический вакуумный генератор RECBI для картона

### Основные характеристики продукта

- Мощное создание вакуума для короткого времени цикла и высокой компенсации утечек
- Сборка непосредственно в конце руки на работе с небольшим ограничением по высоте
- Прямое и простое механическое и электрическое подключение робота
- Регулируемая система захвата PXR с различными вариантами для безопасного захвата различных заготовок

# Пневматические вакуумные генераторы

Скорость перекачки до 52,5 л/мин

## RECBI

### Код кодового обозначения Пневматические вакуумные генераторы RECBI

<b>RECBI</b>	-	<b>24V-DC</b>	-	<b>NO</b>	-	<b>PXR-I</b>	-	<b>1C</b>
<b>1</b>		<b>2</b>		<b>3</b>		<b>4</b>		<b>5</b>

#### 1 - Краткое обозначение

Код	Тип
RECBI	RECBI

#### 2 - Напряжение

Код	Напряжение
24V-DC	Напряжение постоянного тока

#### 3 - Положение покоя впускного клапана

Код	Тип
NC	нормально закрытый
NO	нормально открытый

#### 4 - Вакуумный захват

Код	Тип
PXR-I	PXR (I форма)
PXR-X	PXR (X форма)
UNI	Универсальное соединение

#### 5 - Вакуумные каналы

Код	Тип
1C	1 Вакуумный канал

Пневматический вакуумный генератор RECBI поставляется в виде готового к подключению изделия.

### Данные для заказа Пневматические вакуумные генераторы RECBI

Тип	№ детали.
RECBI 24V-DC NC UNI 1C M12-8	10.02.03.00434
RECBI 24V-DC NO UNI 1C M12-8	10.02.03.00437
RECBI 24V-DC NC PXR-I 1C M12-8	10.02.03.00443
RECBI 24V-DC NO PXR-I 1C M12-8	10.02.03.00444
RECBI 24V-DC NC PXR-X 1C M12-8	10.02.03.00446
RECBI 24V-DC NO PXR-X 1C M12-8	10.02.03.00447
RECBI 24V-DC NC PXT-1 1C M12-8	10.02.03.00460
RECBI 24V-DC NO PXT-1 1C M12-8	10.02.03.00468
RECBI 24V-DC NC PXT-2 1C M12-8	10.02.03.00465
RECBI 24V-DC NO PXT-2 1C M12-8	10.02.03.00469

### Данные для заказа Запасные части Пневматические вакуумные генераторы RECBI

Запасные части	№ детали.	
Комплект запасных частей	ERS RECB SD	10.02.03.00422
Комплект запасных частей	ERS SEP-13 6xRUE-KLAP	10.02.01.01449
Модуль эжектора	SEP HV 2 14 13 S	10.02.01.01493

Zusatzfunktion Flächengreifer	Запасные части	№ детали.	
Универсальное соединение	-	-	
PXR (I форма)	Сильфонные присоски (круглые)	SPB1 30 ED-65 G1/4-AG	10.01.06.04530
PXR (X-форма)	Сильфонные присоски (круглые)	SPB1 30 ED-65 G1/4-AG	10.01.06.04530

# Пневматические вакуумные генераторы

Скорость перекачки до 52,5 л/мин

## RECBI

### Данные для заказа Аксессуары Пневматические вакуумные генераторы RECBI

Zusatzfunktion Flächengreifer	Аксессуары		№ детали.
Универсальное соединение	-	-	-
PXR (I форма)	Аксессуары	ZUB RECBI-PXRI	10.02.03.00413
PXR (X-форма)	Аксессуары	ZUB RECBI-PXRX	10.02.03.00414

Аксессуары	№ детали.	
узел клапана	VENT-BGR EMVP-5 3/2 NC 24V-DC	10.08.09.00032
Соединительные кабели	ASK B-M12-8 5000 K-8P	21.04.05.00079
Глушитель (кубовидный-уст.)	SD 66.7x24.4x24.5 RECBI	10.02.03.00441

Функция вакуумного захвата большой площади	Аксессуары	PXT STARTERKIT 1 4	PXT STARTERKIT 2 6
PXT (1 балка)	Стартовый набор	10.01.49.00090	10.01.49.00091
PXT (2 балки)	Стартовый набор	10.01.49.00090	10.01.49.00091

### Технические данные Пневматические вакуумные генераторы RECBI

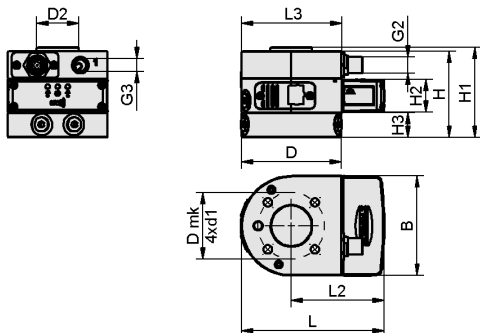
Тип	Скорость вакуумирования макс. [l/min]	Степень вакуумирования [%]	Рабочее давление	Номинальная мощность [W]	Напряжение [V]	Электрическое подключение	Тип защиты IP	Температура эксплуатации
RECBI 24V-DC NC PXR-I 1C M12-8	52.5	85	3,00 ... 7,00 бар	1	24 В - постоянный ток	Штыревой разъем M12, 8-полюсный	IP 40	0 ... 50 °C
RECBI 24V-DC NC PXR-X 1C M12-8	52.5	85	3,00 ... 7,00 бар	1	24 В - постоянный ток	Штыревой разъем M12, 8-полюсный	IP 40	0 ... 50 °C
RECBI 24V-DC NC PXT-1 1C M12-8	52.5	85	3,00 ... 7,00 бар	1	24 В - постоянный ток	Male connect M12, 8 pol	IP 40	0 ... 50 °C
RECBI 24V-DC NC PXT-2 1C M12-8	52.5	85	3,00 ... 7,00 бар	1	24 В - постоянный ток	Male connect M12, 8 pol	IP 40	0 ... 50 °C
RECBI 24V-DC NC UNI 1C M12-8	52.5	85	3,00 ... 7,00 бар	1	24 В - постоянный ток	Штыревой разъем M12, 8-полюсный	IP 40	0 ... 50 °C
RECBI 24V-DC NO PXR-I 1C M12-8	52.5	85	3,00 ... 7,00 бар	1	24 В - постоянный ток	Штыревой разъем M12, 8-полюсный	IP 40	0 ... 50 °C
RECBI 24V-DC NO PXR-X 1C M12-8	52.5	85	3,00 ... 7,00 бар	1	24 В - постоянный ток	Штыревой разъем M12, 8-полюсный	IP 40	0 ... 50 °C
RECBI 24V-DC NO PXT-1 1C M12-8	52.5	85	3,00 ... 7,00 бар	1	24 В - постоянный ток	Male connect M12, 8 pol	IP 40	0 ... 50 °C
RECBI 24V-DC NO PXT-2 1C M12-8	52.5	85	3,00 ... 7,00 бар	1	24 В - постоянный ток	Male connect M12, 8 pol	IP 40	0 ... 50 °C
RECBI 24V-DC NO UNI 1C M12-8	52.5	85	3,00 ... 7,00 бар	1	24 В - постоянный ток	Штыревой разъем M12, 8-полюсный	IP 40	0 ... 50 °C

# Пневматические вакуумные генераторы

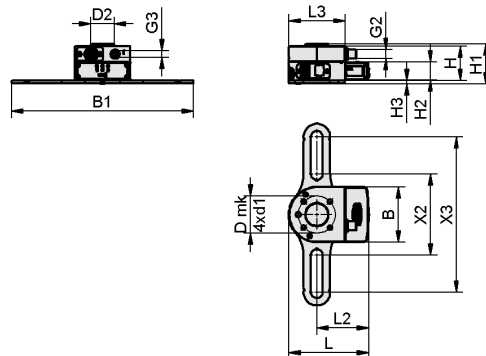
Скорость перекачки до 52,5 л/мин

## RECBI

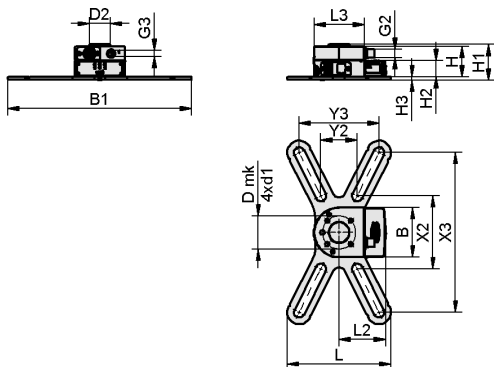
### Конструктивные данные Пневматические вакуумные генераторы RECBI



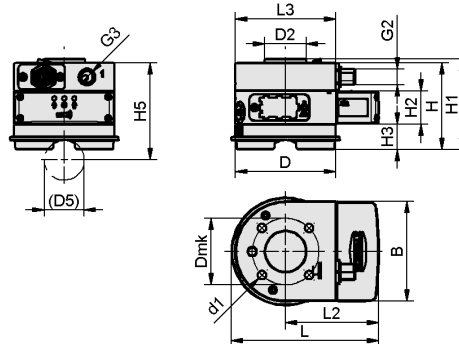
RECBI UNI



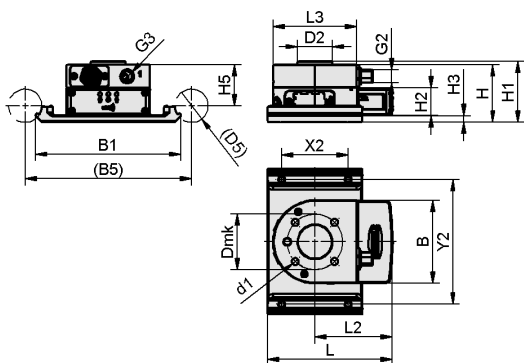
RECBI PXR-I



RECBI PXR-X



RECBI PXT-1



RECBI PXT-2

# Пневматические вакуумные генераторы

Скорость перекачки до 52,5 л/мин

## RECBI

### Конструктивные данные Пневматические вакуумные генераторы RECBI

Тип	B [mm]	B1 [mm]	D [mm]	d1 [mm]	D2 [mm]	Dmk [mm]	G2	G3	H [mm]	H1 [mm]	H2 [mm]	H3 [mm]	L [mm]	L2 [mm]	L3 [mm]	X2 [mm]	X3 [mm]	Y2 [mm]	Y3 [mm]
RECBI 24V-DC NC UNI 1C M12-8	75	-	75	6.4	31.5	50	M12-M	G1/8"-F	65	68	25	19.0	107.5	70	75.5	-	-	-	-
RECBI 24V-DC NO UNI 1C M12-8	75	-	75	6.4	31.5	50	M12-M	G1/8"-F	65	68	25	19.0	107.5	70	75.5	-	-	-	-
RECBI 24V-DC NC PXR-I 1C M12-8	75	246	-	6.4	31.5	50	-	G1/8"-F	46	54	25	5.1	107.5	70	75.5	110	210	-	-
RECBI 24V-DC NO PXR-I 1C M12-8	75	246	-	6.4	31.5	50	M12-M	G1/8"-F	46	54	25	5.1	107.5	70	75.5	110	210	-	-
RECBI 24V-DC NC PXR-X 1C M12-8	75	276	-	6.4	31.5	50	M12-M	G1/8"-F	46	54	25	5.1	156.0	70	75.5	110	240	55	120
RECBI 24V-DC NO PXR-X 1C M12-8	75	276	-	6.4	31.5	50	M12-M	G1/8"-F	46	54	25	5.1	156.0	70	75.5	110	240	55	120
RECBI 24V-DC NC PXT-1 1C M12-8	75	-	76	6.4	31.5	50	M12-M	G1/8"-F	65	68	25	19.2	110.5	70	75.5	-	-	-	-
RECBI 24V-DC NO PXT-1 1C M12-8	75	-	75	6.4	31.5	50	M12-M	G1/8"-F	68	68	25	19.0	107.5	70	75.5	-	-	-	-
RECBI 24V-DC NC PXT-2 1C M12-8	75	131	-	6.4	31.5	50	M12-M	G1/8"-F	52	55	25	6.0	112.5	70	75.5	60	-	113	-
RECBI 24V-DC NO PXT-2 1C M12-8	75	131	-	6.4	31.5	50	M12-M	G1/8"-F	52	55	25	6.0	112.5	70	75.5	60	-	113	-